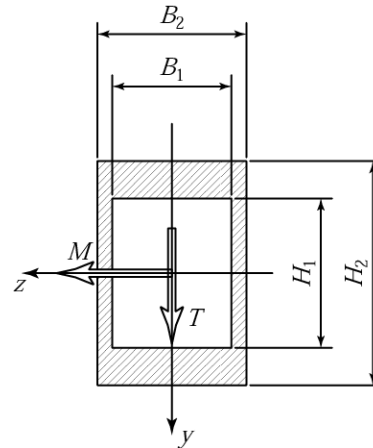


Problème 1 : Une poutre rectangulaire évidée est soumise à la flexion simple. On considère une section de cette poutre dans laquelle le moment fléchissant et l'effort tranchant ont pour valeurs M et T .

Avec les valeurs numériques données, déterminer la distribution $\sigma(y)$ de la contrainte normale et celle $\tau(y)$ de la contrainte tangentielle dans cette section. Représenter ces fonctions avec les échelles indiquées, en notant les valeurs particulières.

Application :

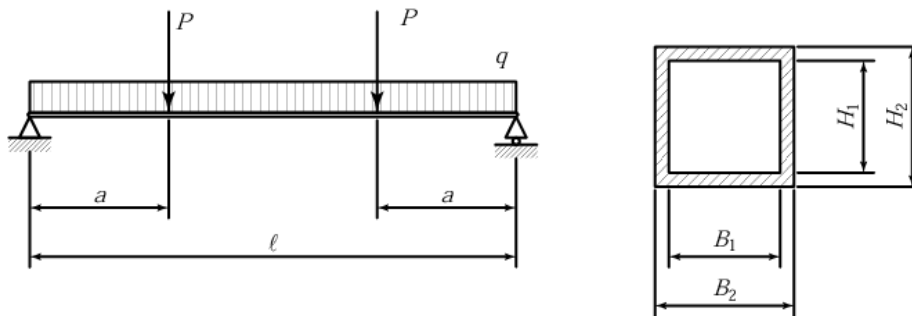
$$\begin{aligned} M &= 5000 \text{ Nm} \\ T &= 60 \text{ kN} \\ B_1 &= 0.03 \text{ m} \\ B_2 &= 0.04 \text{ m} \\ H_1 &= 0.04 \text{ m} \\ H_2 &= 0.03 \text{ m} \end{aligned}$$



Problème 2 : La poutre ci-dessous est soumise à deux charges P et à une charge répartie q . Sa section est un rectangle évidé.

- Représenter le diagramme du moment de flexion, en indiquant la valeur du maximum.
- Calculer B_1, B_2, H_1 et H_2 de façon que la contrainte de flexion maximum soit égale au tiers de la limite élastique.

Application : $H_2 = 2B_2; H_1 = 0.8H_2; B_1 = 0.8B_2; \ell = 2 \text{ m}; q = 10 \text{ kN/m}; a = 50 \text{ cm}; P = 5 \text{ kN}$



Problème 3 : Pour la poutre ci-contre, calculer les réactions en A et B , tracer le diagramme des moments, chercher l'équation de la déformée et étudier le déplacement vertical du point C en fonction de $\alpha = a / \ell$. Pour quelles valeurs de α la déformée présente-t-elle deux ondes ?

